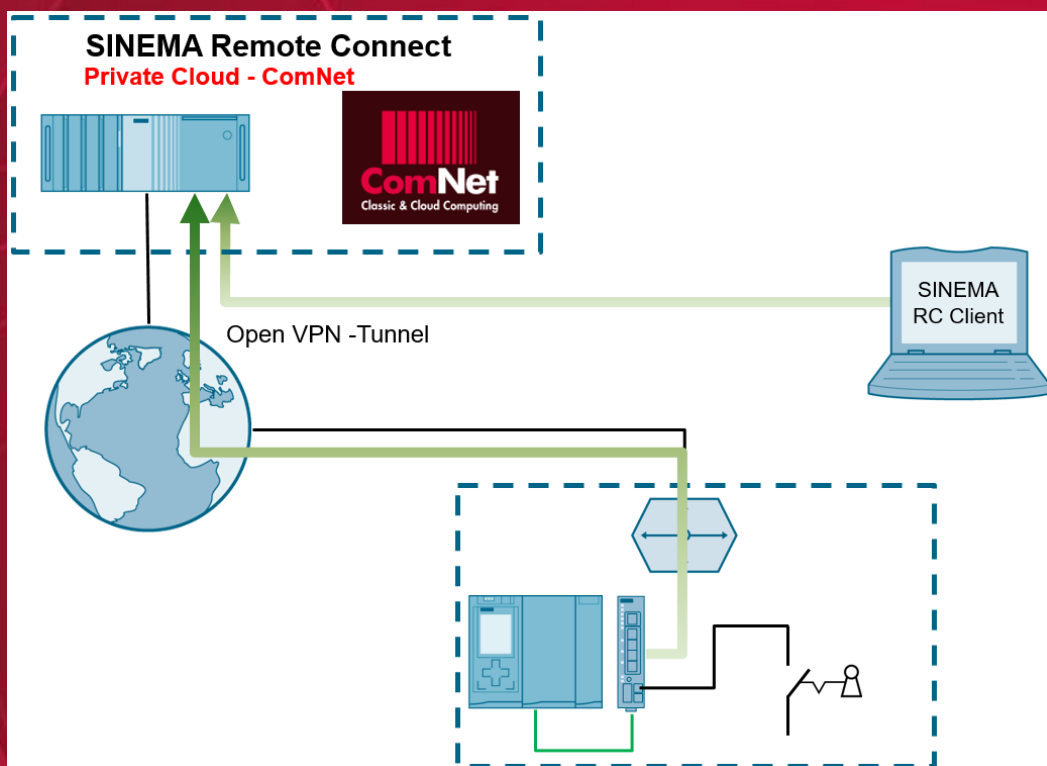


SINEMA RC aus der privaten Cloud



Zertifiziertes Hosting bei ComNet - mit Standort in Deutschland

Sie möchten Ihren SIEMENS SINEMA Remote Connect Server nicht selbst betreiben – ComNet hat die Lösung. Als Siemens Partner für Industrielle Kommunikation bietet Ihnen ComNet die Möglichkeit, Ihre Plattform in einem Hochverfügbarkeits-Rechenzentrum zu betreiben. Mit seinem eigenen Rechenzentrum direkt am Standort Aachen gewährleistet ComNet den sicheren Betrieb des SINEMA Remote Connect Servers unter höchsten Sicherheitsaspekten.



Über ComNet:

In mehr als 25 Jahren am Markt hat ComNet sein Profil als beratungs- und umsetzungsstarker IT-Partner für Unternehmen erworben. Als Mittelständler wissen wir selbst nur zu genau um die besonderen Bedürfnisse mittelständischer Unternehmen.

Wir haben unserem Rechenzentrum einen Namen gegeben: PrivateCloud. Damit beschreiben wir gleichzeitig unsere Philosophie für seinen Betrieb. Nur ComNet-Kunden, maximale Ausfallsicherheit durch eigene Infrastruktur, totale Redundanz und maximale Flexibilität sind die vier Leistungsversprechen, die wir nur mit eigener Infrastruktur sichern können. Und in denen wir uns von zahlreichen Marktbegleitern unterscheiden.

Wir sind deine IT!

ComNet Computer im Netzwerk Vertriebs GmbH | Carlo-Schmid-Str. 15 | D-52146 Würselen
Fon: +49 (0) 2405/4888-0 | Fax: +49 (0) 2405/4888-100
Web: www.comnet.de | eMail: info@comnet.de
GF: Holger Schmitz, Benedikt Kisner | AG Aachen HRB 4463 | USt-Id.-Nr.: DE 121740315

Ihre Vorteile:

- Schnelle Bereitstellung: Ihr SINEMA RC Server ist binnen 4 Stunden nach Bestellung einsatzbereit (Mo-Fr 8-12 Uhr)
- Keine Hardwarebeschaffung
- Keine internen Setupkosten
- Unabhängig von eigener IT Abteilung
- Keine Anpassung der lokalen Firewalls notwendig
- Synchroner Datentransfer
- Das ComNet-Rechenzentrum hat redundante Internetverbindungen per Glasfaser an mehrere Internetprovider
- Das ComNet-Rechenzentrum verfügt über ein Notstromdieselaggregat sowie Rauchmelde- und Brandlöschanlagen mit Früherkennung
- Das ComNet-Rechenzentrum wird 24/7 überwacht
- Die virtuelle Maschine wird auf einem Hochverfügbarkeits-Cluster betrieben
- Die gesamte virtuelle Maschine wird jede Nacht komplett gesichert (Backup). Backups werden 30 Tage rückwirkend vorgehalten
- Der Kunde ist immer alleiniger Eigentümer seiner Daten, ComNet hat keinen Zugriff auf den Inhalt der virtuellen Maschine

Jeder Kunde erhält seine eigene VM mit fester IP und DNS Namen (z.B. Kundename.SIERC.DE) für den SIEMENS SINEMA Remote Connect Server in unserem Rechenzentrum.



SINEMA RC aus der privaten Cloud

Pakete und Preise:

	Einmalig	Monatlich
1 MBit/sec Bandbreite	100,00 €	15,00 €
2 MBit/sec Bandbreite	100,00 €	30,00 €
5 MBit/sec Bandbreite	100,00 €	60,00 €
10 MBit/sec Bandbreite	100,00 €	100,00 €
25 MBit/sec Bandbreite	100,00 €	200,00 €
50 MBit/sec Bandbreite	100,00 €	350,00 €
100 MBit/sec Bandbreite	100,00 €	600,00 €

1 Mbit/sec Bandbreite entspricht bis zu 324 GB pro Monat an Datenvolumen. Die Bandbreite ist synchron, die gewählte Geschwindigkeit ist in beide Richtungen gleich!

Die VM steht binnen vier Stunden nach Bestelleingang zur Verfügung (bei Bestelleingang Mo-Fr 08-12 Uhr)
 Alle Preise gelten zzgl. MwSt. Die Gebühren sind im Voraus für 12 Monate (Mindestvertragslaufzeit) fällig und verlängern sich um weitere 12 Monate, wenn nicht 30 Tage vorher gekündigt wird. Es wird das SEPA Lastschriftverfahren vereinbart. Unsere AGB's finden Sie unter www.comnet.de/agb.

Hiermit bestellen wir:

Mbit/sec Bandbreite

**Bitte zurückfaxen an:
+49 (0)2405/4888-100**

Kunde: _____

Ansprechpartner: _____

Straße: _____

Plz. und Ort: _____

Telefon: _____ eMail: _____

SEPA-Lastschriftmandat

Gläubiger-Identifikationsnummer: DE54ZZZ00000638130

Mandatsreferenznummer: (Kundennummer, wird von ComNet eingetragen)

Ich ermächtige/ Wir ermächtigen die ComNet Computer im Netzwerk Vertriebs GmbH, Zahlungen von meinem/ unserem Konto mittels Lastschrift einzuziehen.

Hinweis: Ich kann/ wir können innerhalb von acht Wochen, beginnend mit dem Belastungsdatum, die Erstattung des belasteten Betrages verlangen. Es gelten dabei die mit meinem/ unserem Kreditinstitut vereinbarten Bedingungen.

Kreditinstitut: _____

IBAN _____ SWIFT/BIC _____

Ort, Datum

Rechtsverbindliche Unterschrift, Stempel